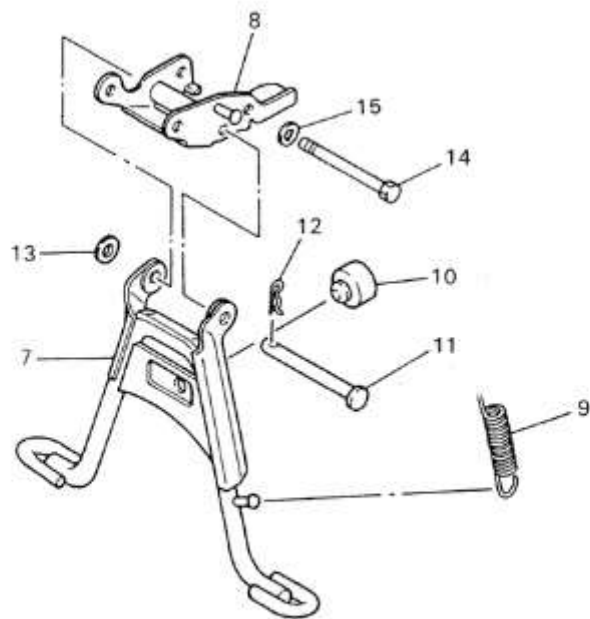


UP Technikai Szabályzat Yamaha PW50 melléklete:

1. ábra: Yamaha Pw50



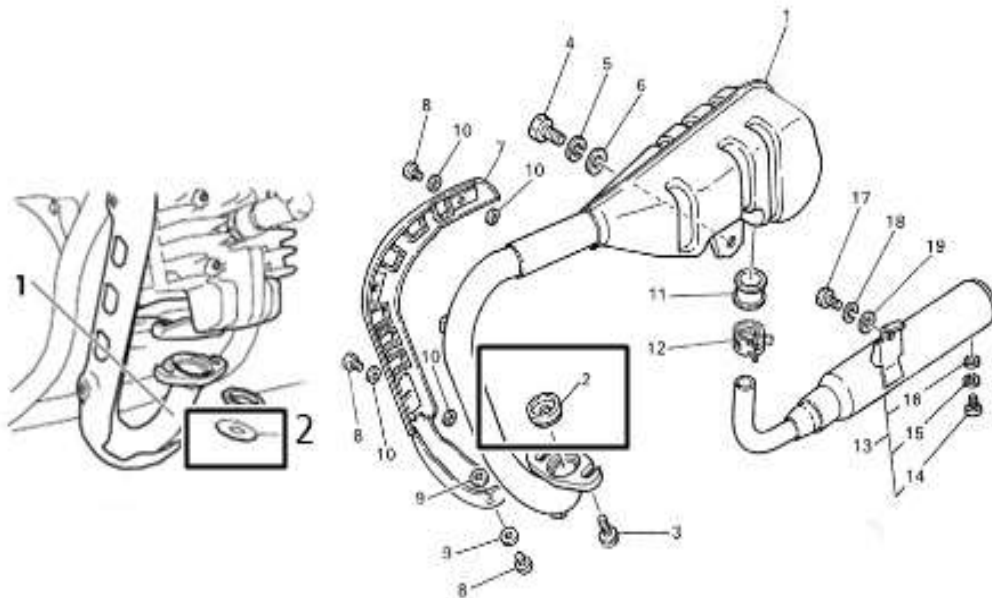
2. ábra: Yamaha Pw50 támasztó



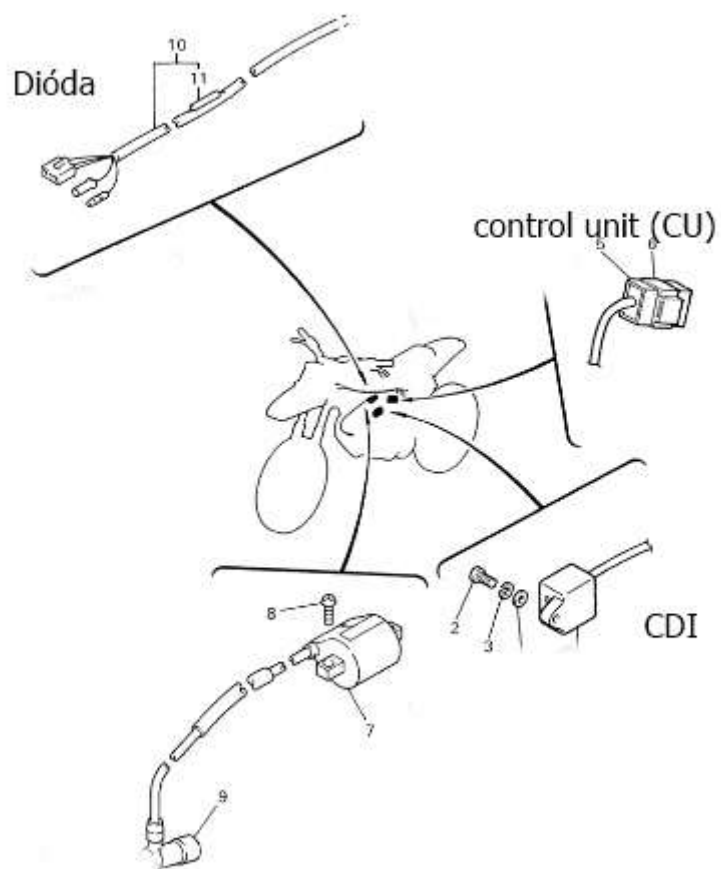
3. ábra: Yamaha Pw50 hangtompító



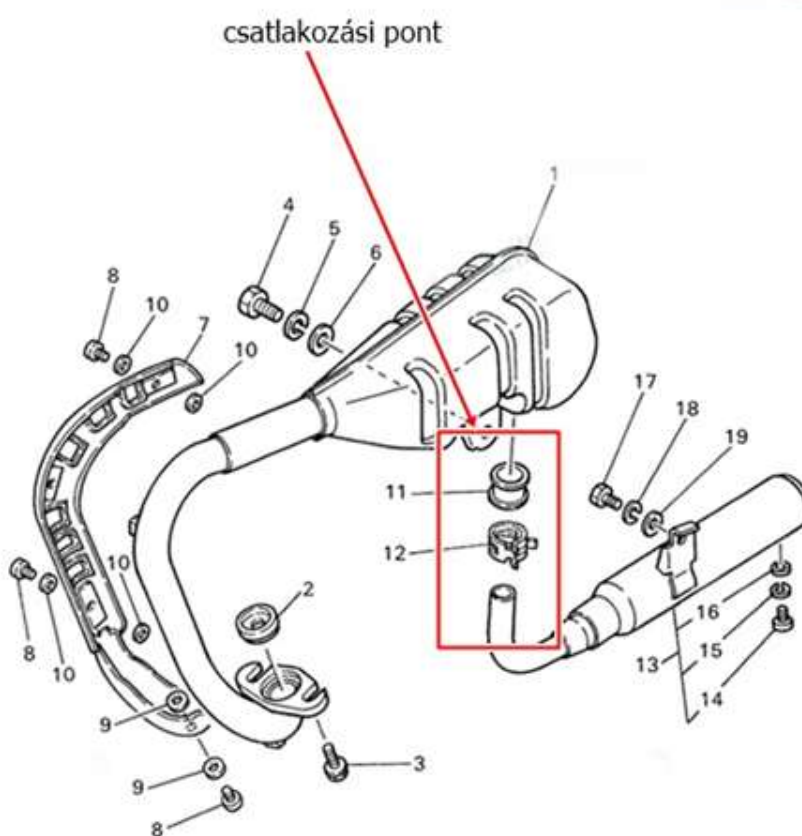
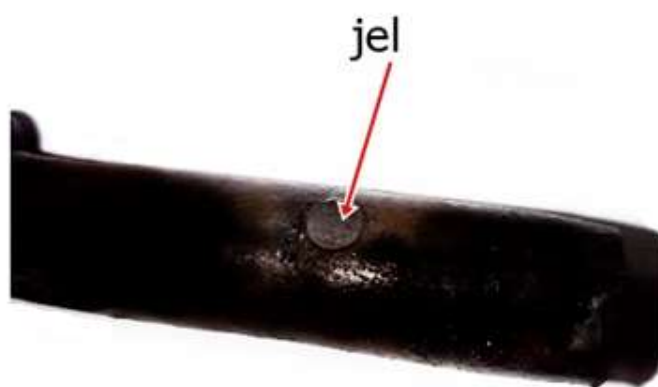
4. ábra: Kipufogó rendszer, fojtó gyűrű, 2. jelöléssel, keretezve.



5. ábra: CDI, CU, Dióda gyári elhelyezkedése.



6. ábra: kipufogó és csatlakozás jelölés.



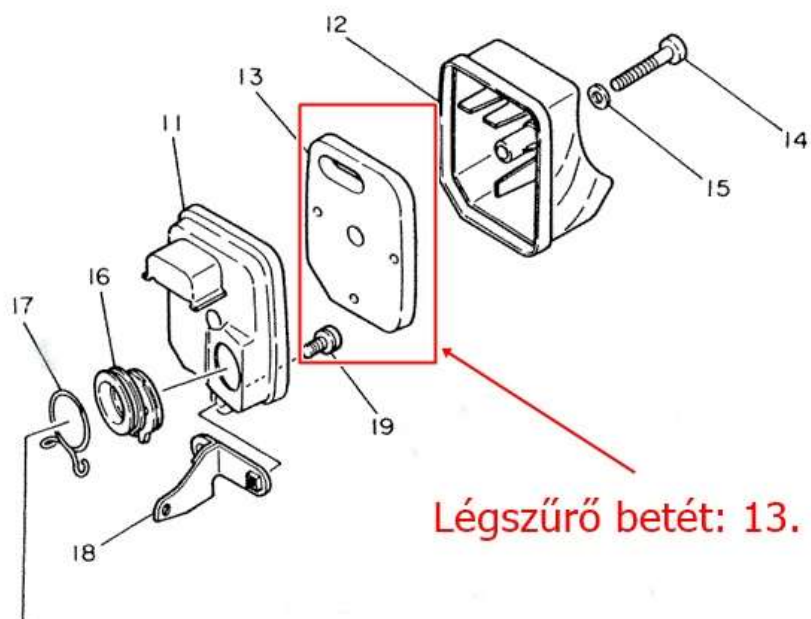
7. ábra: Rajtszámok elhelyezése.



8. ábra: Gázállás határoló.



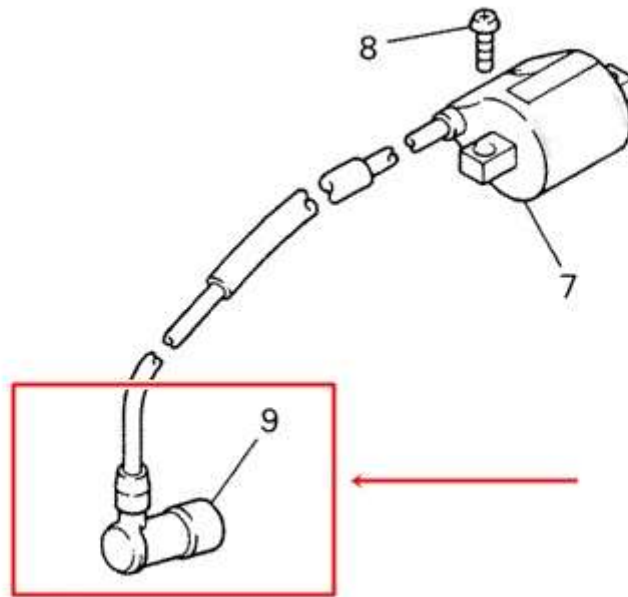
9. ábra: Légszűrő betét:



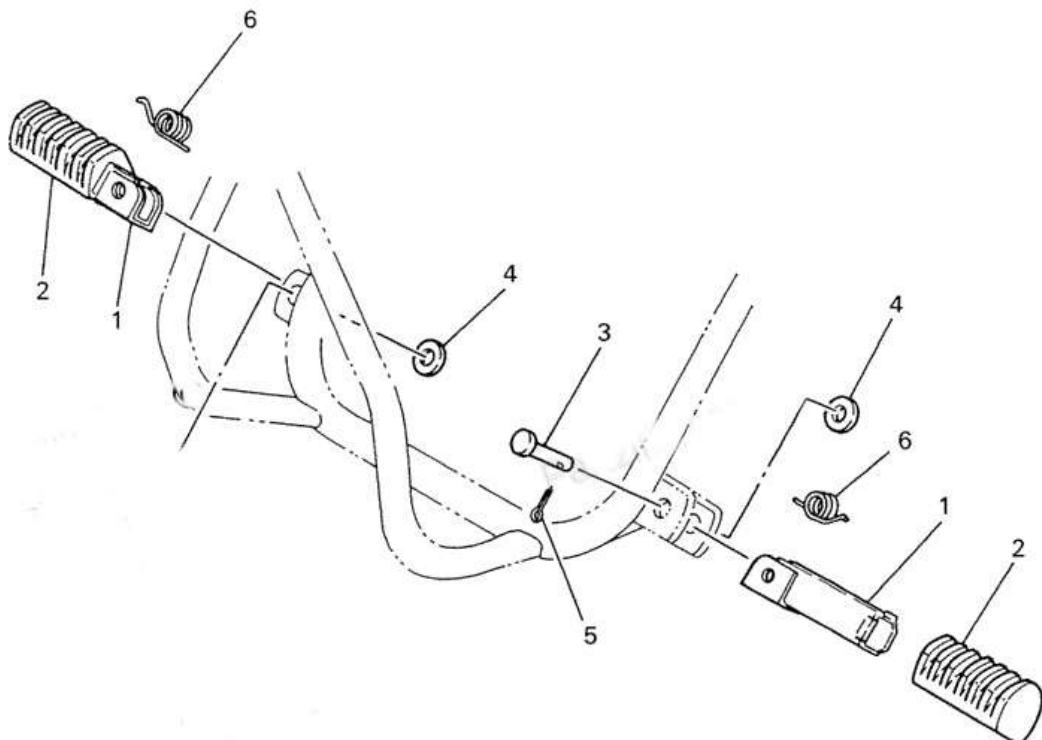
10. ábra: Gyertya.



11. ábra: Gyújtógyertya csatlakozó, (9-es jelöléssel, keretezett rész)



12. ábra: Lábtartók.

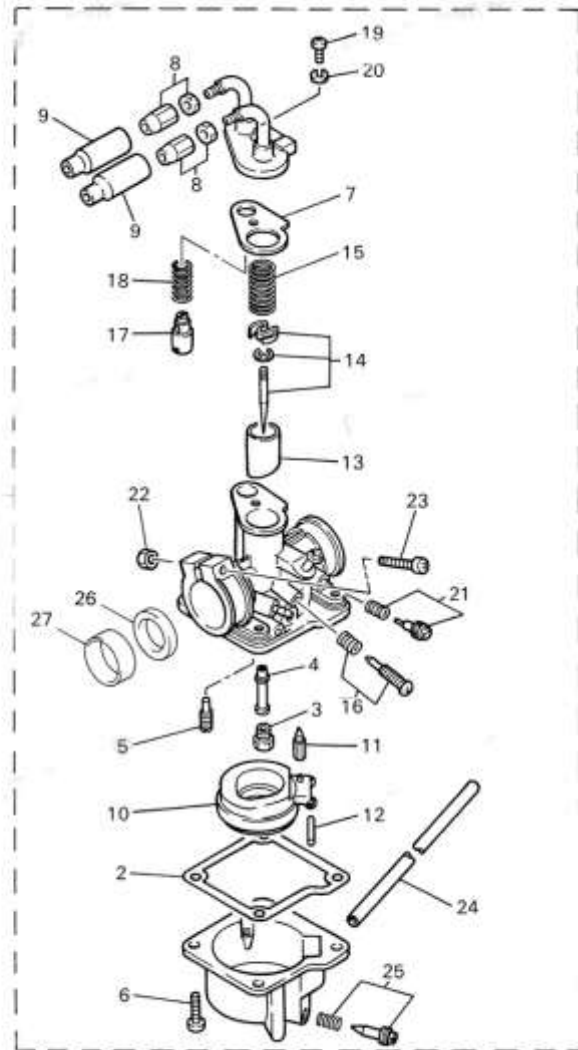




13. ábra: Karburátor.

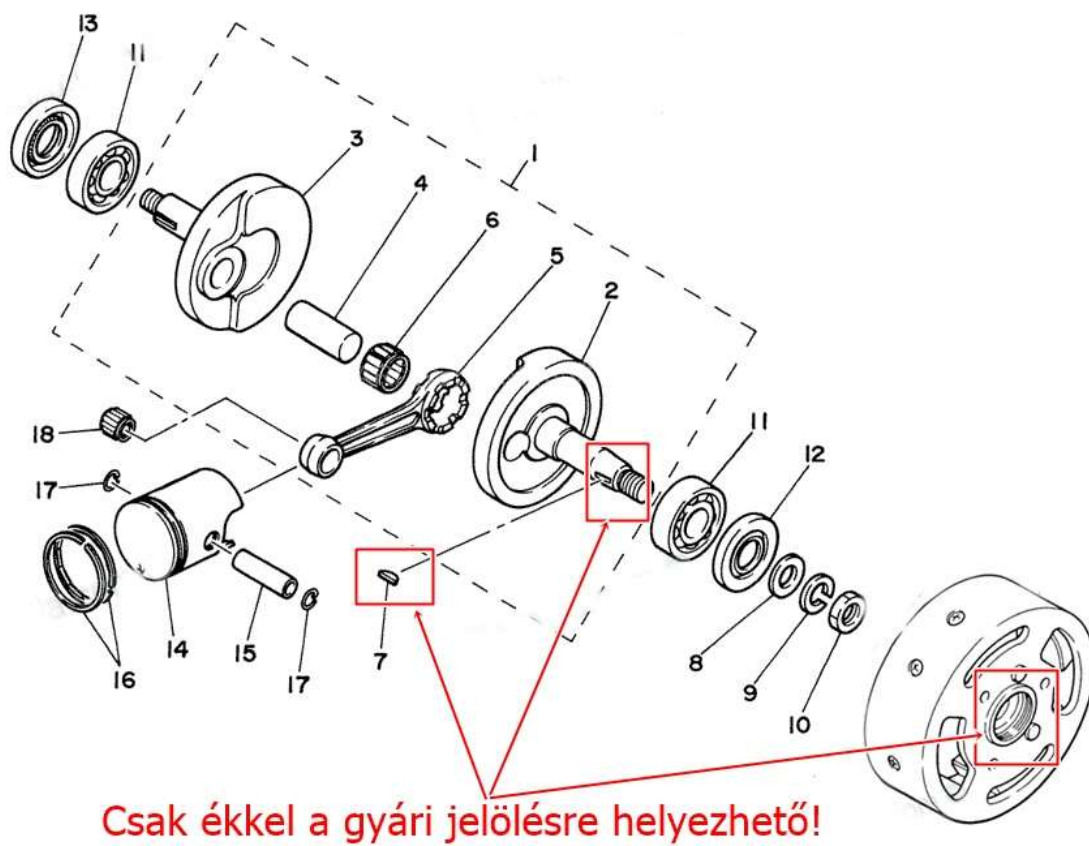


**Olaj csatlakozó!**

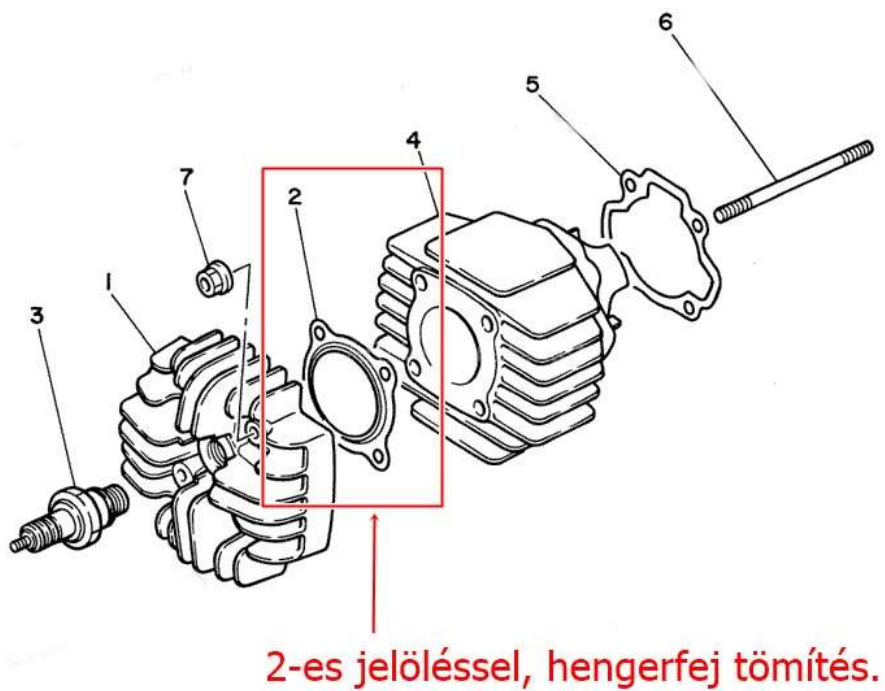




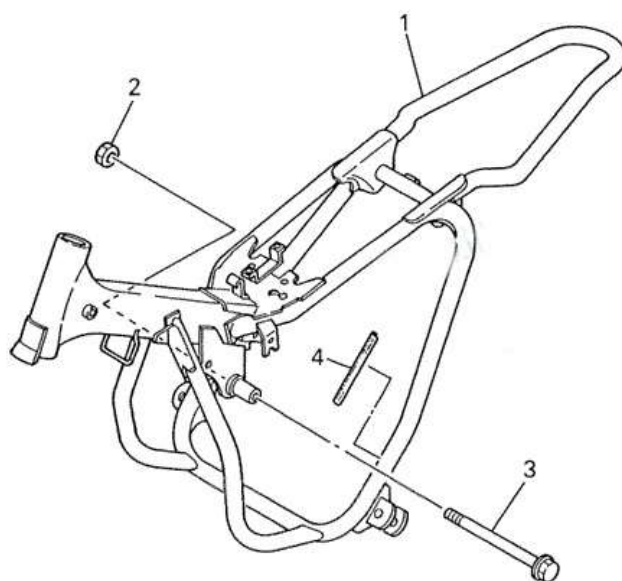
14. ábra: Rotor gyári beállítása.



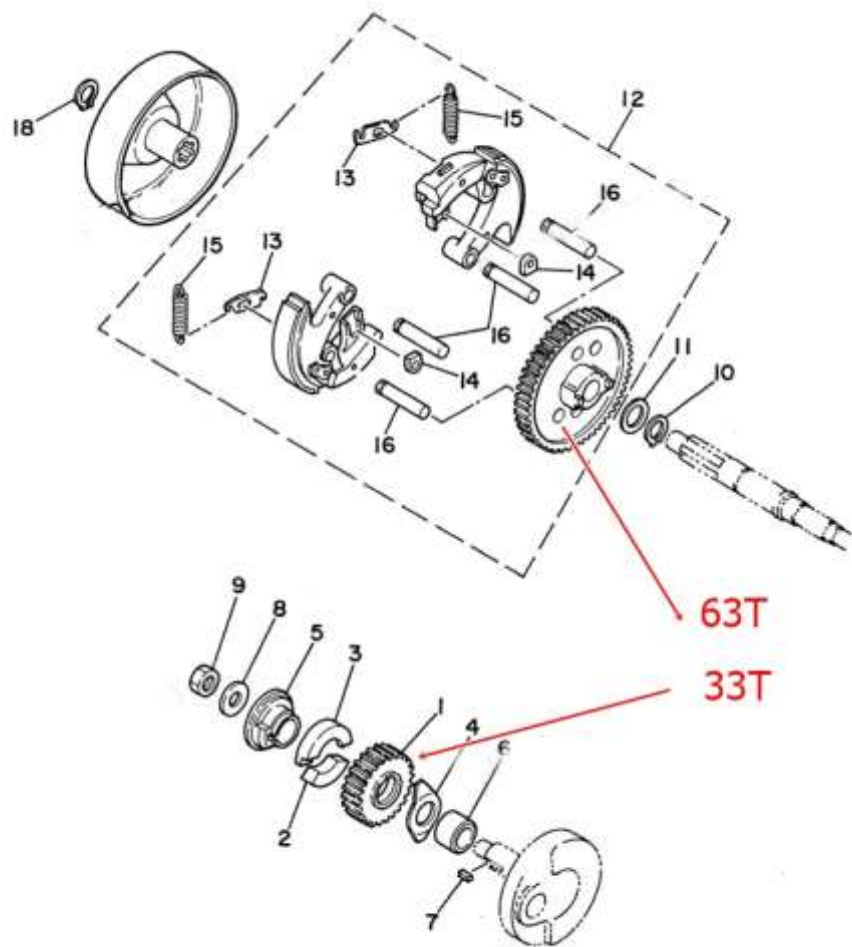
15. ábra: Hengerfej tömítés.



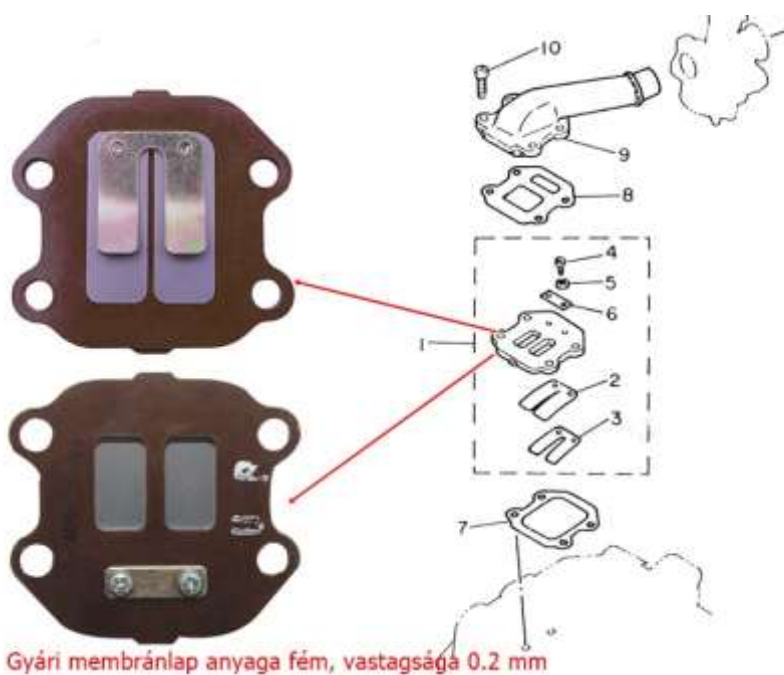
16. ábra: Váz.



17. ábra: Kuplung és elsődleges átvitel.



18. ábra: Membrán – szelep



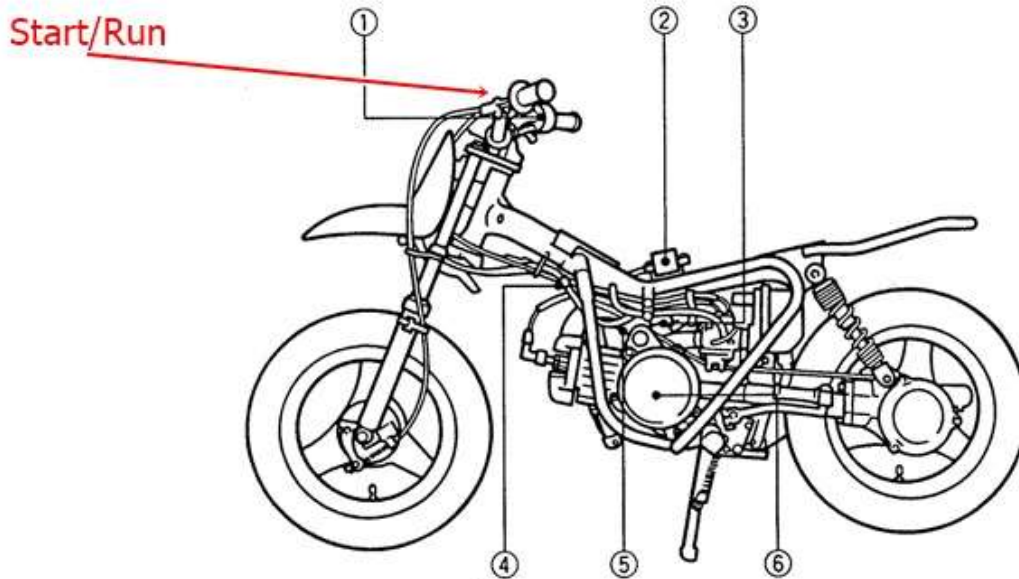
19. ábra: Start/Run kapcsoló és elektromos berendezések.

### ELECTRICAL COMPONENTS

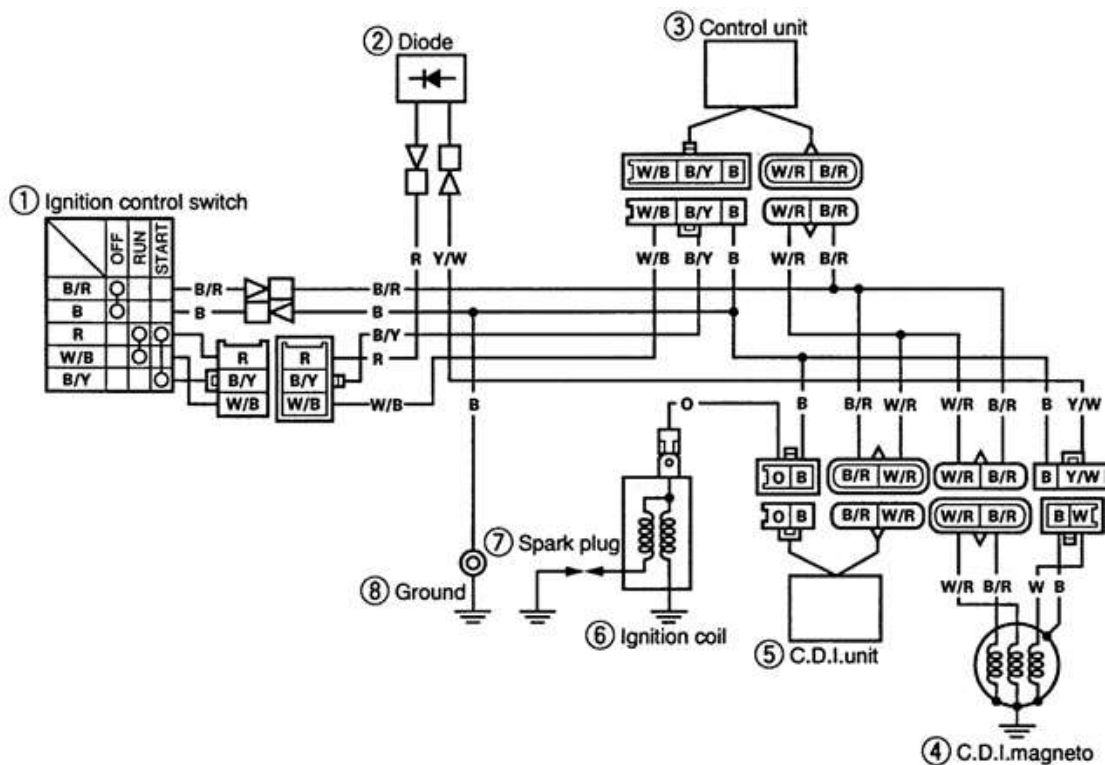
- ① Ignition control switch
- ② Ignition coil
- ③ Control unit
- ④ Diode
- ⑤ C.D.I. unit
- ⑥ C.D.I. magneto

### COLOR CODE

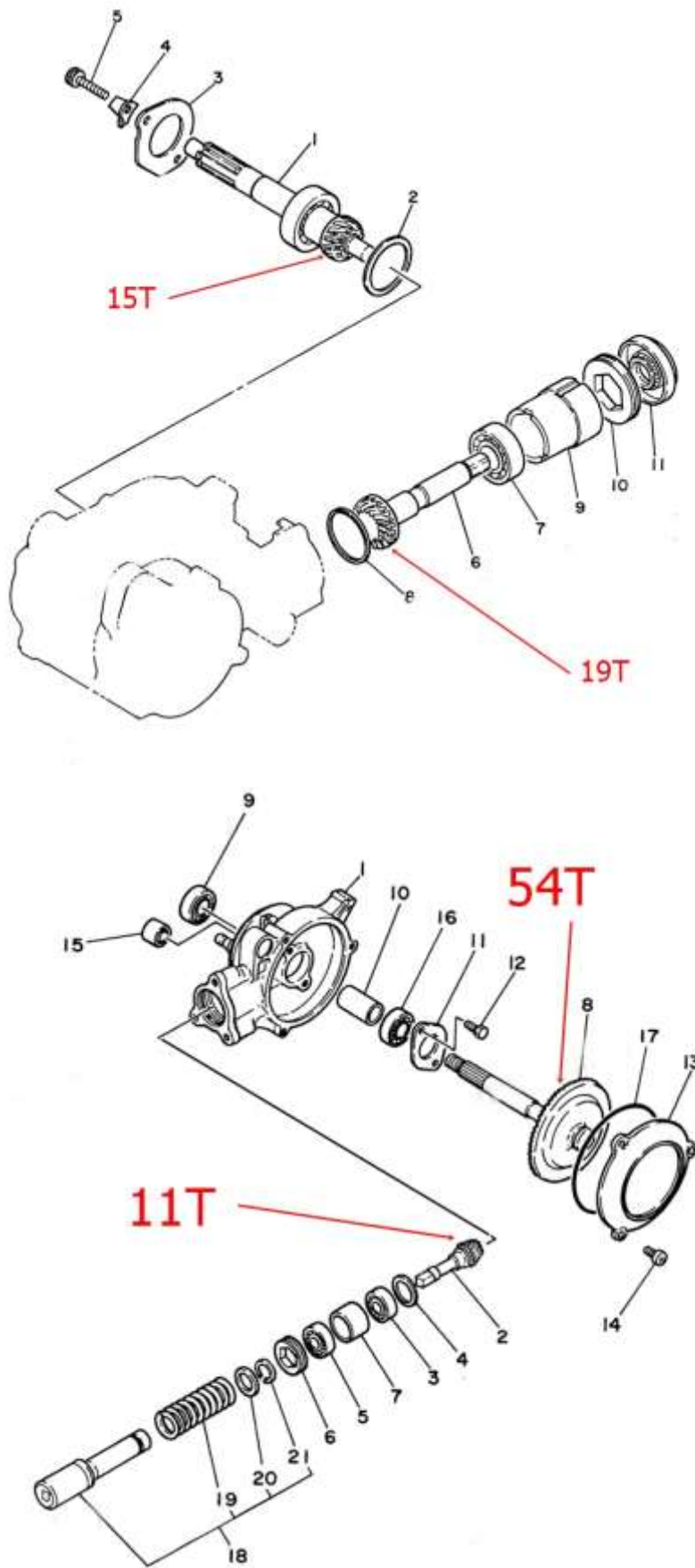
B	.....	Black
R	.....	Red
O	.....	Orange
B/R	.....	Black/Red
W/B	.....	White/Black
B/Y	.....	Black/Yellow
W/R	.....	White/Red
Y/W	.....	Yellow/White



20. ábra: Elektromos bekötési rajz.



21. ábra: Másodlagos átvitel (2), (3)



22. ábra: Hengertalp tömítés.

